



235 1/2" MB Chiavi a bussola macchina ribassate con bocca esagonale



1/2



DATI TECNICI

- 25% di lunghezza in meno rispetto a una bussola impact standard 235 1/2 M
- Acciaio speciale altamente legato al Cromo Molibdeno
- Esecuzione fosfatata
- Utilizzare la spina di tenuta 235 MCA/4 (U02350204Q) per le misure da 10÷16, la 235 MCA/5 (U02350205Q) per le misura 17 e la 235 MCA/6 (U02350206Q) da 18÷24
- Utilizzare l'anello di sicurezza 235 MDA/4 (U02350224Q) per le misure da 10÷16, la 235 MDA/5 (U02350225Q) da 17÷19 e la 235 MDA/6 (U02350226Q) da 21÷24

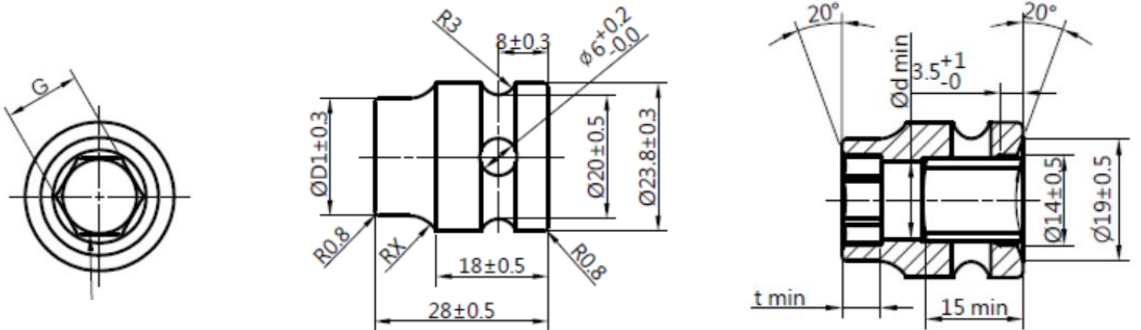


235 1/2" MB

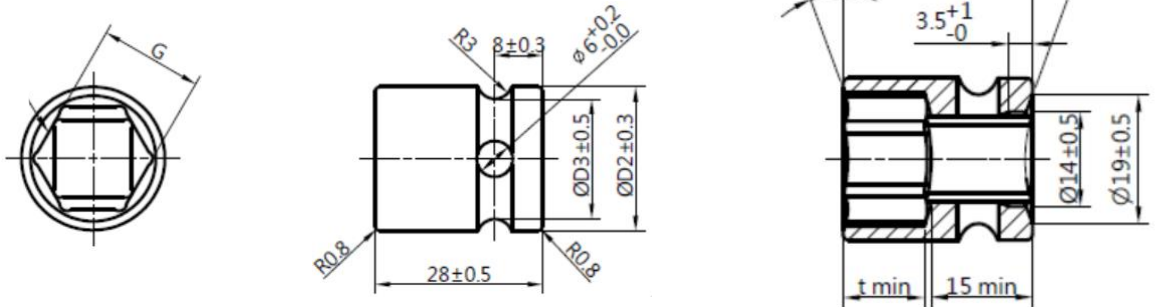
Chiavi a bussola macchina ribassate con bocca esagonale

DISEGNO

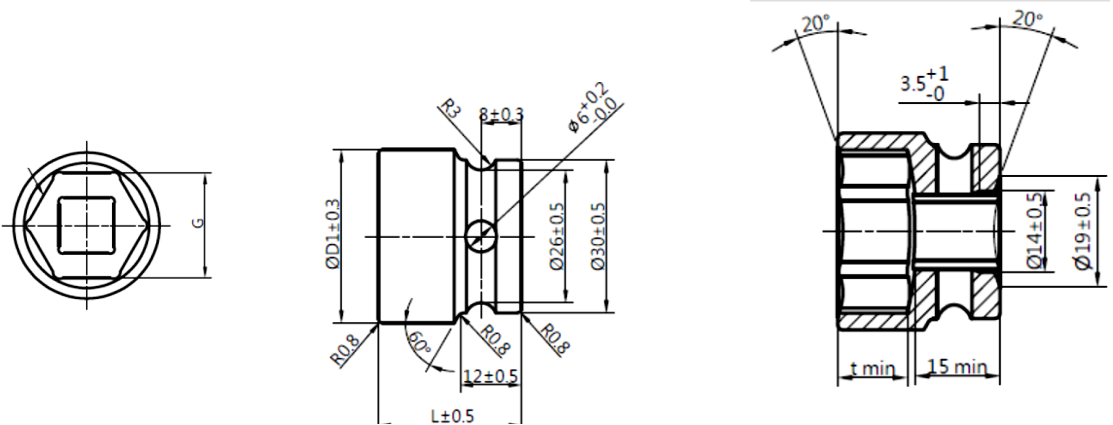
A



B



C





235 1/2" MB

Chiavi a bussola macchina ribassate con bocca esagonale

TABELLA DISEGNO

Codice	Misura	Disegno	G	D1	D2	D3	t	Durezza HRC
U02350510	10	A	10,04 - 10,19	17	/	/	4,2	42÷50
U02350511	11	A	11,04 - 11,19	18	/	/	4,9	
U02350512	12	A	12,04 - 12,24	19	/	/	5	
U02350513	13	A	13,04 - 13,24	20	/	/	5	
U02350514	14	A	14,05 - 14,27	22	/	/	5	
U02350515	15	A	15,05 - 15,27	23	/	/	5	
U02350516	16	B	16,05 - 16,27	/	23,8	20	5	
U02350517	17	B	17,05 - 17,30	/	25,8	22	8	
U02350518	18	B	18,05 - 18,30	/	27,8	24	8	
U02350519	19	B	19,06 - 19,36	/	27,8	24	8	
U02350521	21	B	21,06 - 21,36	/	29,8	26	8	
U02350522	22	C	22,06 - 22,36	31,8	/	/	9	
U02350524	24	C	24,06 - 24,36	31,8	/	/	10	

Dimensioni in mm



235 1/2" MB Chiavi a bussola macchina ribassate con bocca esagonale

MATERIALI

Acciaio: SCM440

CONFEZIONAMENTO

- Sacchetto di plastica
- Misure: 10-11-12-13-14-15-16-17-18-19-21-22-24



Stanley Black & Decker Italia Srl
Via Volta, 3 - 21020 Monvalle (VA)
Tel. +39 0332 790111 - Fax +39 0332 790330
info.mv@usag.it

USAG.IT
USAG-TOOLS.NET

UK Importer - USAG UK, 270 Bath Rd, Slough SL1 4DX, England